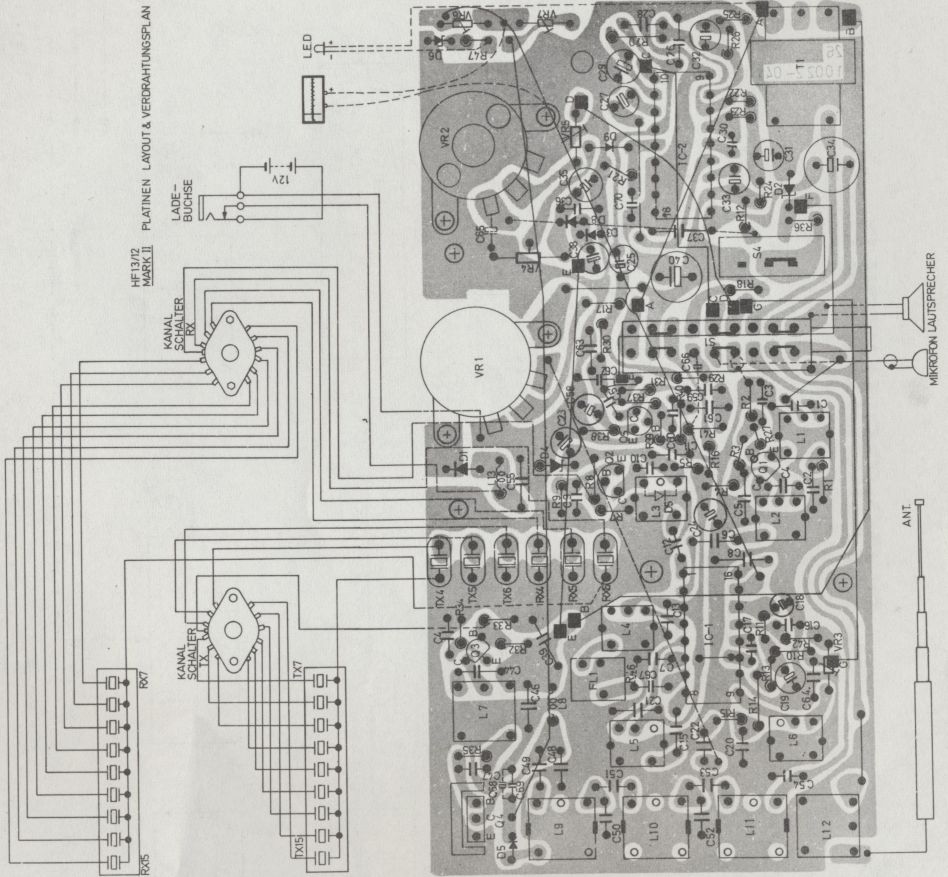




# Platinen-Layout



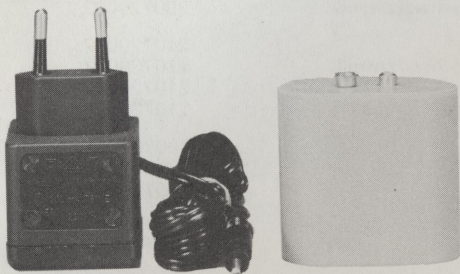


## Ersatzteilliste

Artikel-Bezeichnung	Typ	Artikel-Nr.
Gehäuse-Vorderteil	schwarz	200720021
Gehäuse-Rückwand	schwarz	200720022
Frontblende	schwarz/weiß	200720023
Rändelrädchen		210729007
Knopf Kanalschalter	schwarz/weiß	210729007
Sendetaste	schwarz	210720009
Ruftontaster	rot	210720010
Teleskopantenne		190729001
Isolerring f. Teleskopant.		200729024
Haltefuß f. Teleskopant.		200729025
Poti Lautstärke Ein/Aus	VR1 5 K Ohm	110729005
Poti Rauschsperr	VR2 10 K Ohm	110729006
Lautsprecher		150729003
Mikrofonkapsel		150729004
Batteriekasten		200729026
Batterieclip		250729006
Sende-Empfangs-Umschalter		120729006
Kanalschalter		120720007
Ruftonschalter		120729008
Trimm-Poti	VR3 1 K Ohm	100729003
Trimm-Poti	VR4 20 K Ohm	101639006
Trimm-Poti	VR5 50 K Ohm	101639008
Modulationstransformator	T 1	070720005
IC – ZF	IC 1 LA 1240	010720006
IC – NF	IC 2 LM 389	010720007
Transistor	Q 1, Q 2, MPS 9626 E	021639003
Transistor	Q 3 MPS 8000 L	021639006
Transistor	Q 4 2 SC 495 T	020729011
Transistor	Q 5 MPS 9631 K	021639004
<i>LED rot</i>		<i>041639004</i>
Diode	D 1 MR 9601	030729006
Diode	D 3 1 N 60	031639001
Diode	D 2, D 4 BZX79C6V2	030729007
Filter rosa 6007007	L 1	050729006
Filter blau 6007008	L 2	050729007
Filter Empf. Osz.	L 3	050729008
Filter weiss 5007004	L 4	050729009
Filter gelb 5007005	L 5	050729010
Filter grün 5007007	L 6	050719011
Spule Sender-Osz.	L 7	060729007
Filter Oberwellenfilter 66-6010010	L 9 – L 11	050729012
Spule Antennenspule	L 12	060729008
Keramik-Filter	455 KHz	081639001
S-Meter		140729009
Haltebolzen		200729027
Schraube zur Platinenbefestigung		200729028
Deckelschraube		200729029

Dieses Zubehör gibt es für  
das Hand-Funksprechgerät

# HF-13/12 Mark II



**dnt** AKKU wiederaufladbar, 12 Volt, 250 mA/h.  
Passend für alle Handfunkgeräte mit genorm-  
ten 12 V - Anschluß.

Abb. rechts

Art.-Nr. 140 135

**dnt** LADEGERÄT, 220/12 V, 25 mA mit Klin-  
kenanschluß 2,5 mm. Passend für dnt Akku.

Abb. links

Art.-Nr. 140 143



## **dnt** QUARZE

ZF 455 KHz, lieferbar von  
Kanal 4 = 27.005 MHz bis  
Kanal 15 = 27.135 MHz  
im 10 KHz - Raster.

Geringste Toleranzen, ausgezeichnetes An-  
schwingverhalten, daher auch in sogenannten  
"müden" Oszillatorschaltungen zu verwenden.

Art.-Nr.: Frequenz-oder Kanalangabe

## **dnt** HP 27 - KURZBAND- ANTENNE

Länge ca. 60 cm.

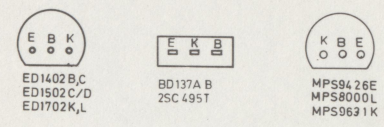
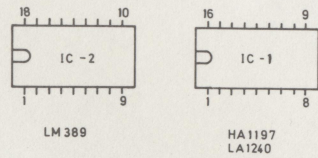
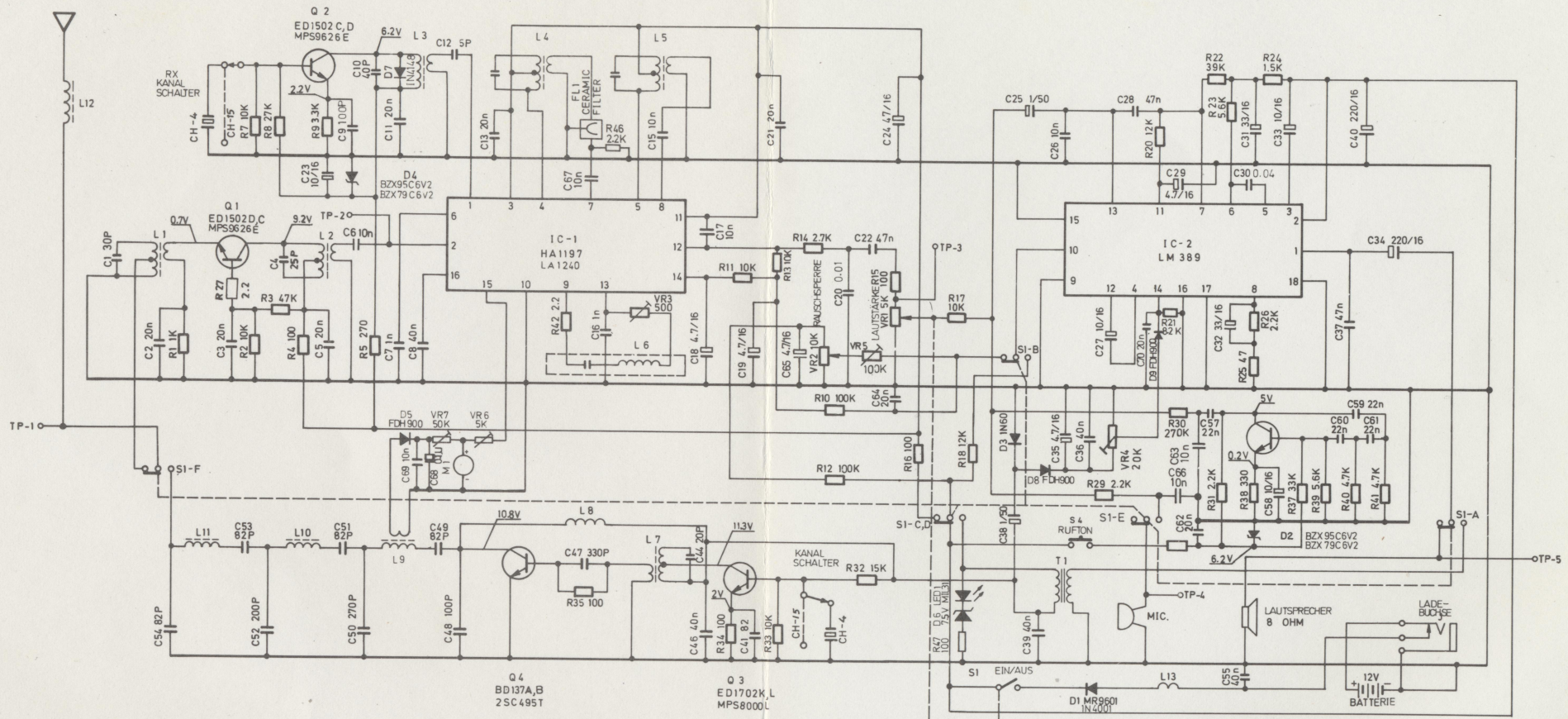
F = 27 MHz.

Ideale Antenne für alle  
Handfunkgeräte mit Te-  
leskopantennen Durchmes-  
ser 10 mm. Vorzugsweise  
für Einsätze im Nahbereich,  
in Gebäuden, bei Ver-  
sammlungen. Keine Ver-  
letzungs- oder Bruchgefahr,  
da hochflexibel. Wirkungs-  
grad: ca. 70% gegenüber  
Teleskopantenna.

Art.-Nr. 140 169







- D1 M95601 OR 1N4001
  - D3 1N60
  - D4,2 BZX79C6V2 OR BZX95 C6V2
- Fall nicht anders angegeben,  
-alle Kondensatoren in µF  
-alle Widerstände in Ohm.

# SCHALTBILD HF 13/12 Mark II

Änderungen, die dem technischen Fortschritt dienen, vorbehalten.

Drahtlose Nachrichtentechnik

