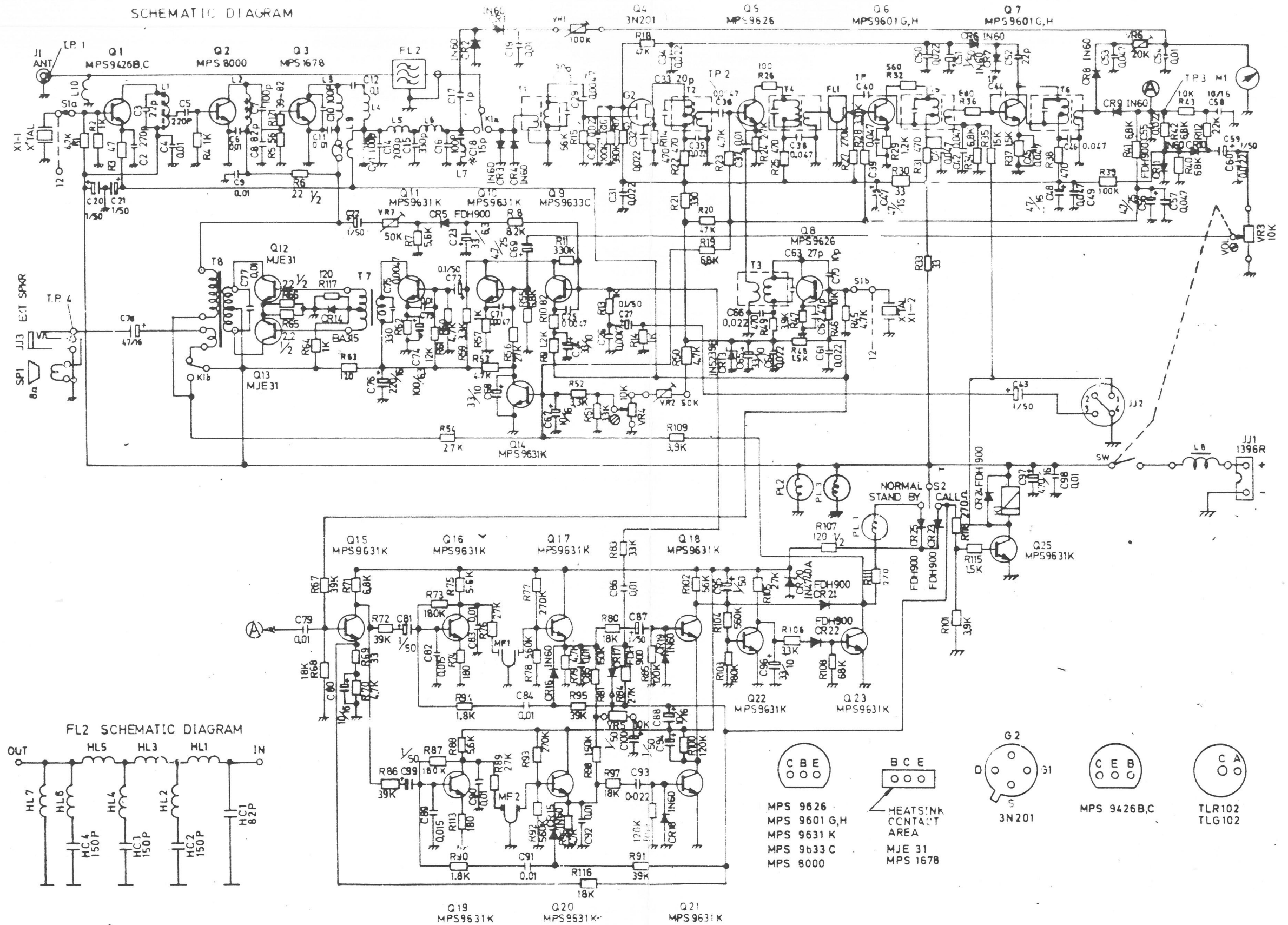
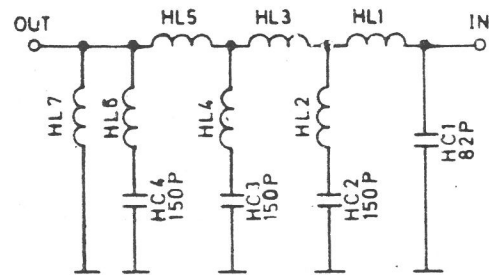


SCHEMATIC DIAGRAM



FL2 SCHEMATIC DIAGRAM



- MPS 9626
 - MPS 9601 G,H
 - MPS 9631 K
 - MPS 9633 C
 - MPS 8000
- HEATSINK CONTACT AREA
- MPS 9426B,C
- TLR102 TLG102

SCHALTBILD KURIER 5000

Anderungen, die dem technischen Fortschritt dienen, vorbehalten.

drahtlose Nachrichtentechnik

