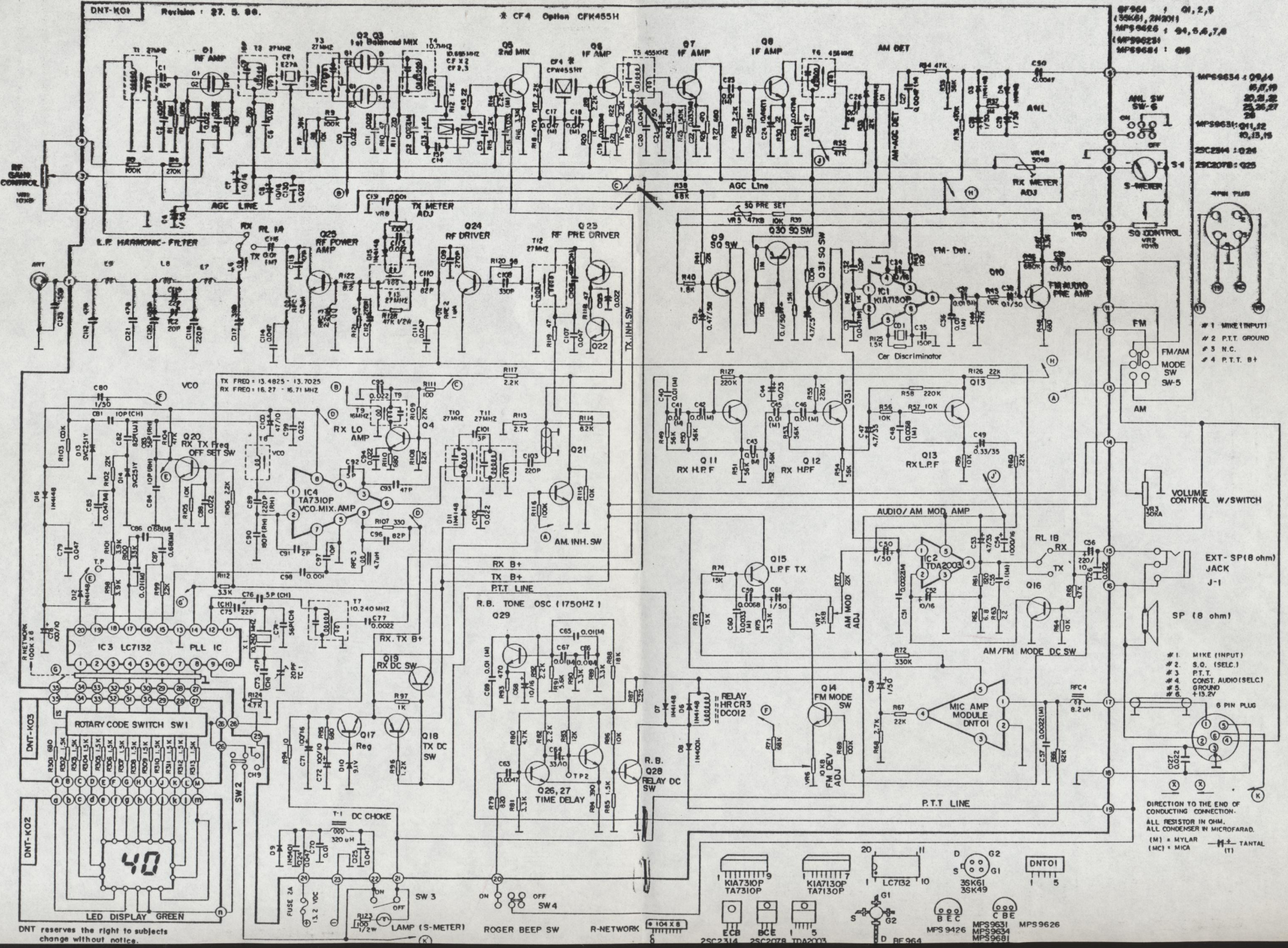


Kuniev

DNT-K03 Revision: 27.5.88.

\* CF4 Option CFK465H

MP964 : 01, 2, 3  
(35K61, 2N201)  
MPS9626 : 04, 0, 6, 7, 8  
(MPS9623)  
MPS9681 : 09



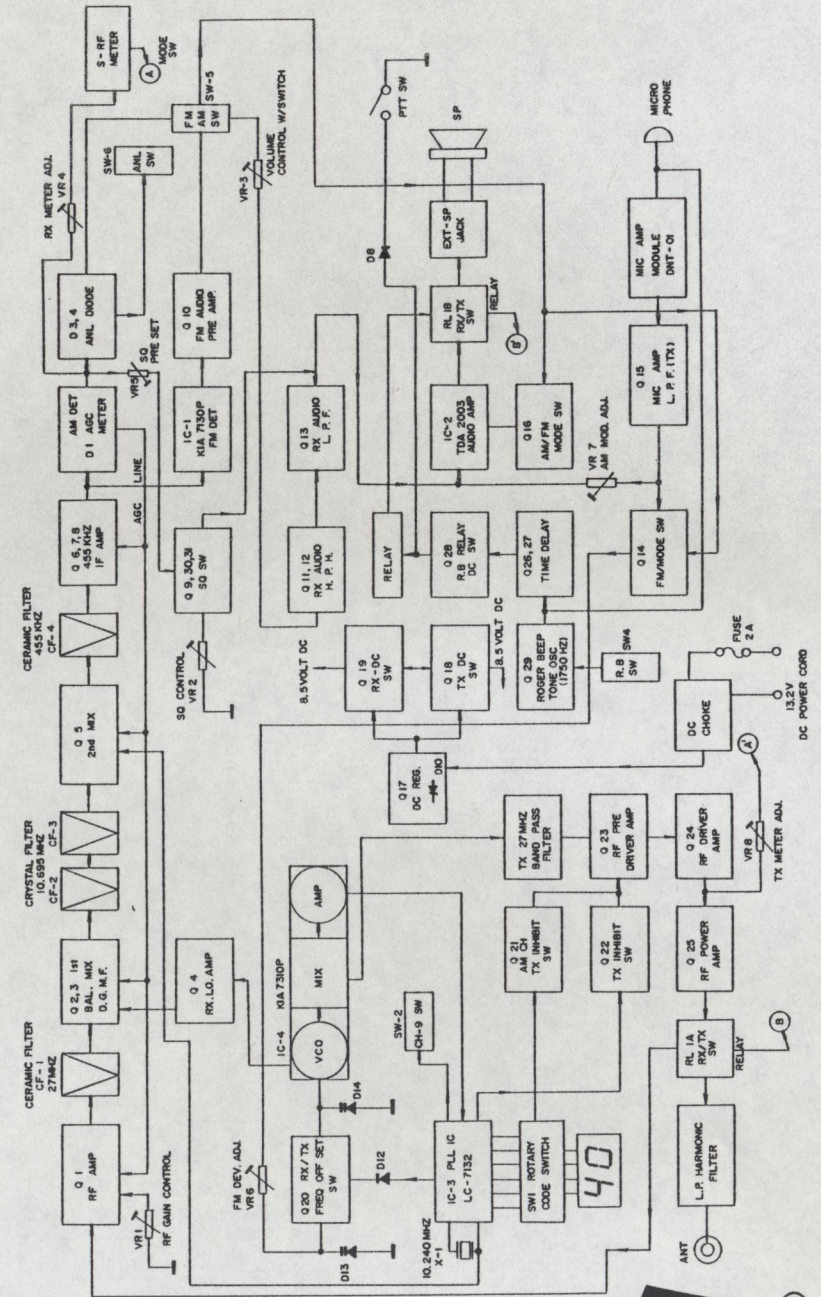
DNT reserves the right to subjects change without notice.

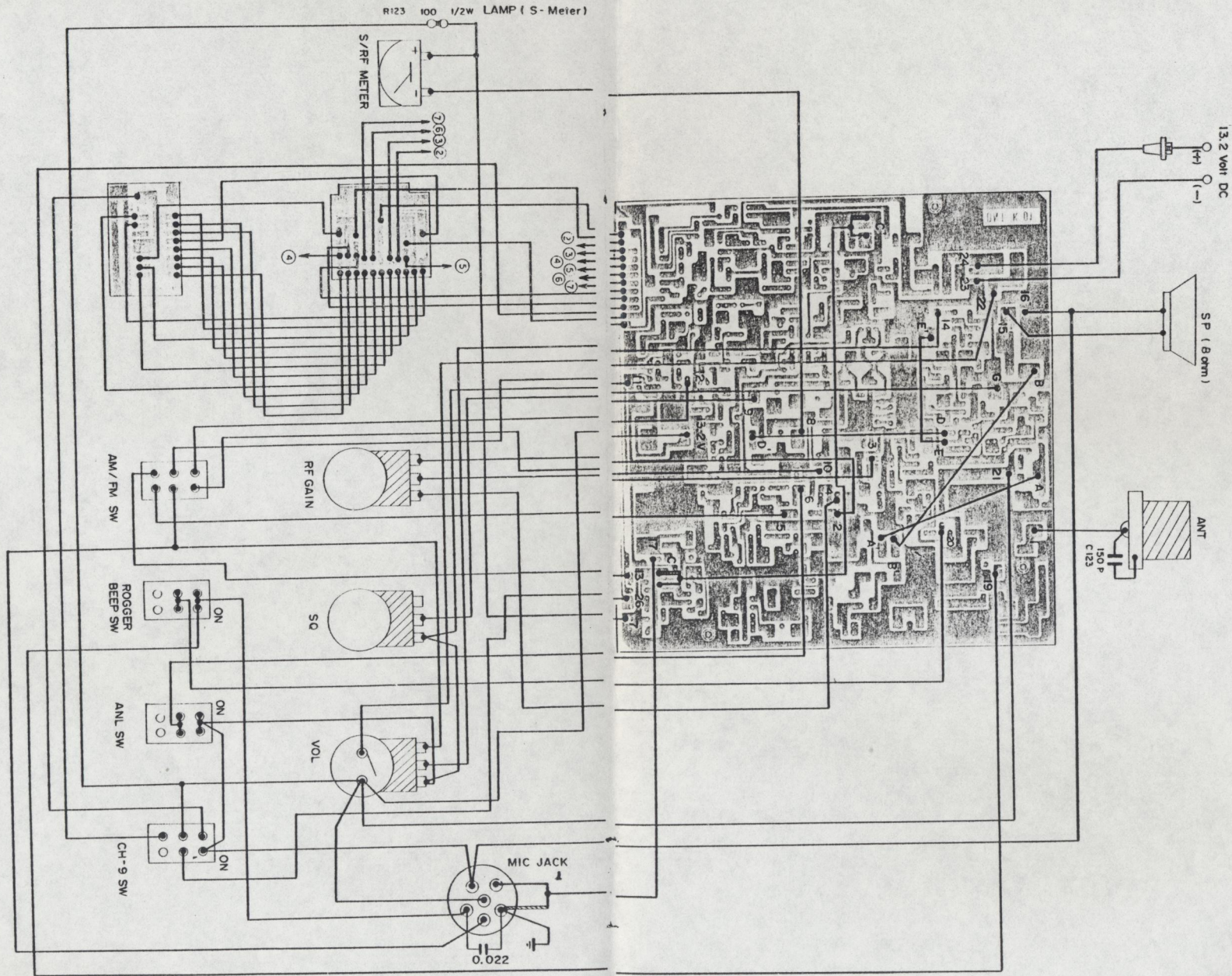
DIRECTION TO THE END OF CONDUCTING CONNECTION. ALL RESISTOR IN OHM. ALL CONDENSER IN MICROFARAD. (M) = MYLAR (MC) = MICA

# ERSATZTEIL-LISTE

TEILE NAME	BEZEICHNUNG	TEILE NR.
IC-PLL	IC3 LC7132 (SANYO)	10-00145
IC-AF	IC2 TDA 2003 (SGS, TFK)	10-00109
IC-BAL MIX	IC4, KIA7310P	10-00146
IC-FM DET	IC1 KIA7130P	10-00132
D.G. M.F. RF	Q1,2,3, BF 964 (TFK)	9-00096
Transistor RF	Q4, Q5 MPS 9626 (MOT)	9-00072
Transistor IF	Q6, 7, 8 MPS9623 (MOT)	9-00097
Transistor AF	Q10, 11, 12, 13, 14, 15, 25, 26, 27, MPS9631 (MOT)	9-00073
Transistor AF	Q9, 16, 20, 21, 22, MPS9634 (MOT)	9-00098
Transistor AF	Q17, 19, 28, MPS9418 (MOT)	9-00099
Transistor AF	Q18 MPS 9681 (MOT)	9-00100
Transistor AF	Q27, 2SC 3199 (KEC)	9-00050
Transistor AF	Q26 2SA 1267 (KEC)	9-00052
Transistor RF	Q23 MPS 9426 (MOT)	9-00071
Transistor RF PA	Q25 2SC 2078 (SANYO)	9-00075
Transistor RF Driver	Q24 2SC 2314 (SANYO)	9-00074
Diode Si	D1 3, 4, 6, 7, 11, 12, 15, 16 IN4148	11-00182
Diode Ge	U2, D5, IN60	11-00183
Diode Zener	D10 2U9, 1	11-00186
Diode Rectifier	D8 IN4001	11-00118
Diode Rectifier	D1 IN5401	11-00188
Diode Varicap	D13, 14, SVC251Y (SANYO)	11-00189
LED Display	LED-1 LB-402MA	11-00192
Crystal	10, 240 MHz	26-00015
Filter Ceramic	CF-1 27MA	18-00061
Filter	CF-2, 3 10.695MHz	18-00042
Filter Ceramic	CF-4 CFW-455HT	18-00032
Trimmer Cond.	TC1, 2, 20PF (200B)	14-00023
T/R Relay	HR-CR321DC-012	29-00049
S-METER	Field Strength/RF Output H-12-094	29-00045
Switch, Channel	SW1 GPS 602	16-00039
Switch, AM/FM	SW5 KSA 2202	16-00040
Switch CH9/OFF	SW2 KSA	16-00040
Switch ANL/OFF	SW6 KSA 2202	16-00040
Switch RB/OFF	SW4 KSA 2202	16-00040
Squelch Control	VR2 K161100-10KB	1-01019
RF Gain Control	VR1 K161100-10KB	1-01019
Volume Control ON/OFF	VR3 K161110-5M11,12	1-01020
Pre-set Resistor	VR8 H0615C-100KB	1-01021
Pre-set Resistor	VR4 H0615C-47KB	1-01022
Pre-set Resistor	VR5, 6 H0615C-10KB	1-01023
Pre-set Resistor	VR7 H0615C-4.7KB	1-01024
Discriminator	CD1 CDB 455C7	1-01025
Loud Speaker	8 ohm, 75mm 0.5W 8P07	27-00026
Choke Trans	T1 T2.2	12-00281
EXT-SP Jack	J1 H5J0615-01-010	12-00282
Coil	T1 RX 27MHz(A) 7FM06	12-00215
Coil	T2 RX 27MHz(B) 7FM07	12-00216
Coil	T3 RX 27MHz(C) LX21	12-00283
Coil	T4 RX 10.7MHz LX20	12-00284
Coil	T5 RX 455KHz(A) HT104	12-00285
Coil	T6 RX 455KHz(B) HT105	12-00286
Coil	T7 RX 10.240MHz HT906	12-00287
Coil	T8 VCO LX8	12-00288
Coil	T9 RX 16MHz LX16	12-00289
Coil	T10, 11 TX 27MHz(A) LX17	12-00290
Coil	T12, 13 TX 27MHz(B) TAS93	12-00222
Heat Sink	CPH-018-15	21-01199
Front Panel	CJV-048-0	21-01200
Top Cover	CPV-013-8	21-01201
Bottom Cover	CPV-014-8	21-01202
CH S/W Knob	CJK-032-0	21-01203
VR Knob	CJK-028-0	21-01206
Slide Knob	CJV-030-M8	21-01204
AM/FM Knob	CJV-031-2	21-01205
Mounting Bracket	CPB-035-6	21-01206
Mounting Screw	M6 · 10	21-01029
DNT-01	Mic. Module	

# BLOCKSCHALTBIID

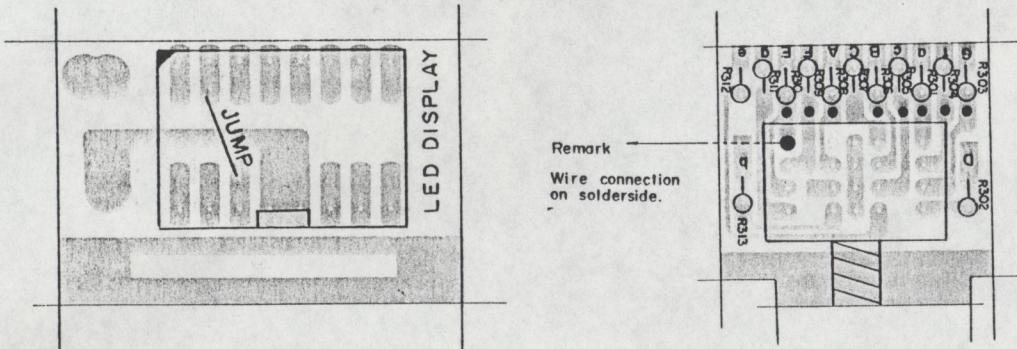
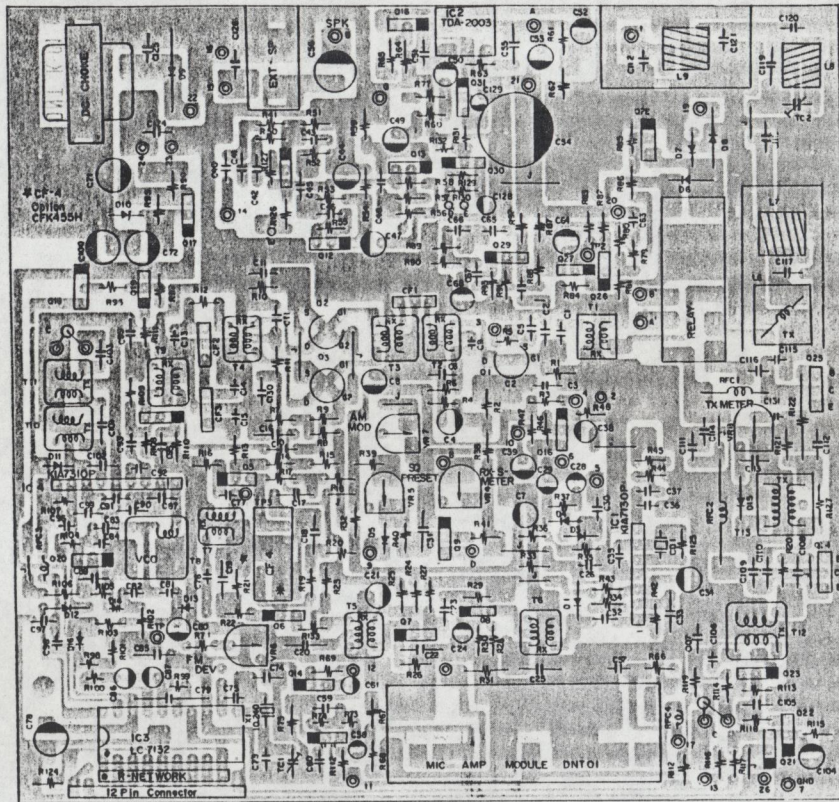




# PLATINEN UND VERDRAHTUNGSPLAN



## PLATINEN UND BESTÜCKUNGSPLAN



## BEISPIEL EINER ANTENNENANLAGE

Mobilantenne Tye: GY 12

Frequenzbereich: 27MHz

### ALLGEMEINES:

Diese Antenne ist für alle Kurzwellengeräte (27 MHz) geeignet und nicht für allgemeinen Rundfunkempfang (KW, UKW, MW, LW) bestimmt. Die Grobanpassung auf den 27 MHz-Bereich wurde bereits werkseitig vorgenommen. Der Feinabgleich wird nach Installation am Fahrzeug vorgenommen. Die Antenne ist für nahezu alle Wagentypen geeignet. Bevorzugter Montageort: Kofferraum Mitte, Wagenheck links. Die Montage kann auch ohne spezielle Kenntnisse erfolgen. Notwendiges Werkzeug: Bohrmaschine, Bohrer 12 mm, Feile oder Schmirgelleinen, Gabelschlüssel 17 mm.

### EINBAU:

Bohrung 12 mm Durchm. in Karosserie einarbeiten. Unterhalb der Bohrung Lack und Schmutz bis zum Blech entfernen (Schmirgeln). Wichtig für guten Massekontakt! Der Antennenfuß mit Gummidichtung von oben in die Bohrung einstecken. In der abgebildeten Reihenfolge (Massenscheibe-Zahnscheibe-Mutter) Teile zusammenschrauben. Antenne ausrichten, Mutter mit Gabelschlüssel anziehen. Antennenkabel im Fahrzeuginnen zum Funkgerät verlegen (Hinweis: unter der Bodenmatte). Winkelstecker mit Zwischendichtung (im Plastikbeutel mitgeliefert) am Antennenfuß festschrauben.

### ABGLEICH:

#### OHNE MESSINSTRUMENT:

Sicherungsmutter lösen, Abstimmsschraube so weit verdrehen, bis Gegenstation das gesendete Signal am besten aufnehmen kann. Sicherungsmutter festziehen.

#### MIT MESSINSTRUMENT: (Stehwellenmeßgerät)

Vorgang wie oben, Einstellung jedoch nach Abstimmanleitung des Meßinstrumentes.

