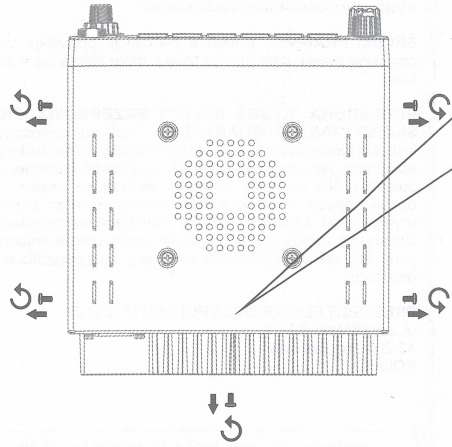
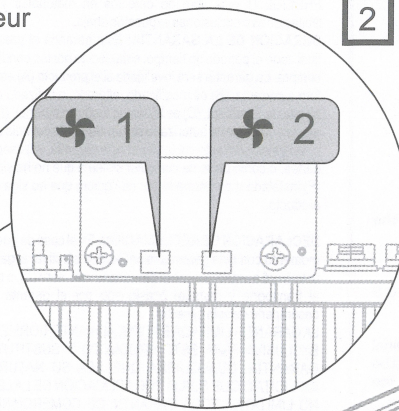


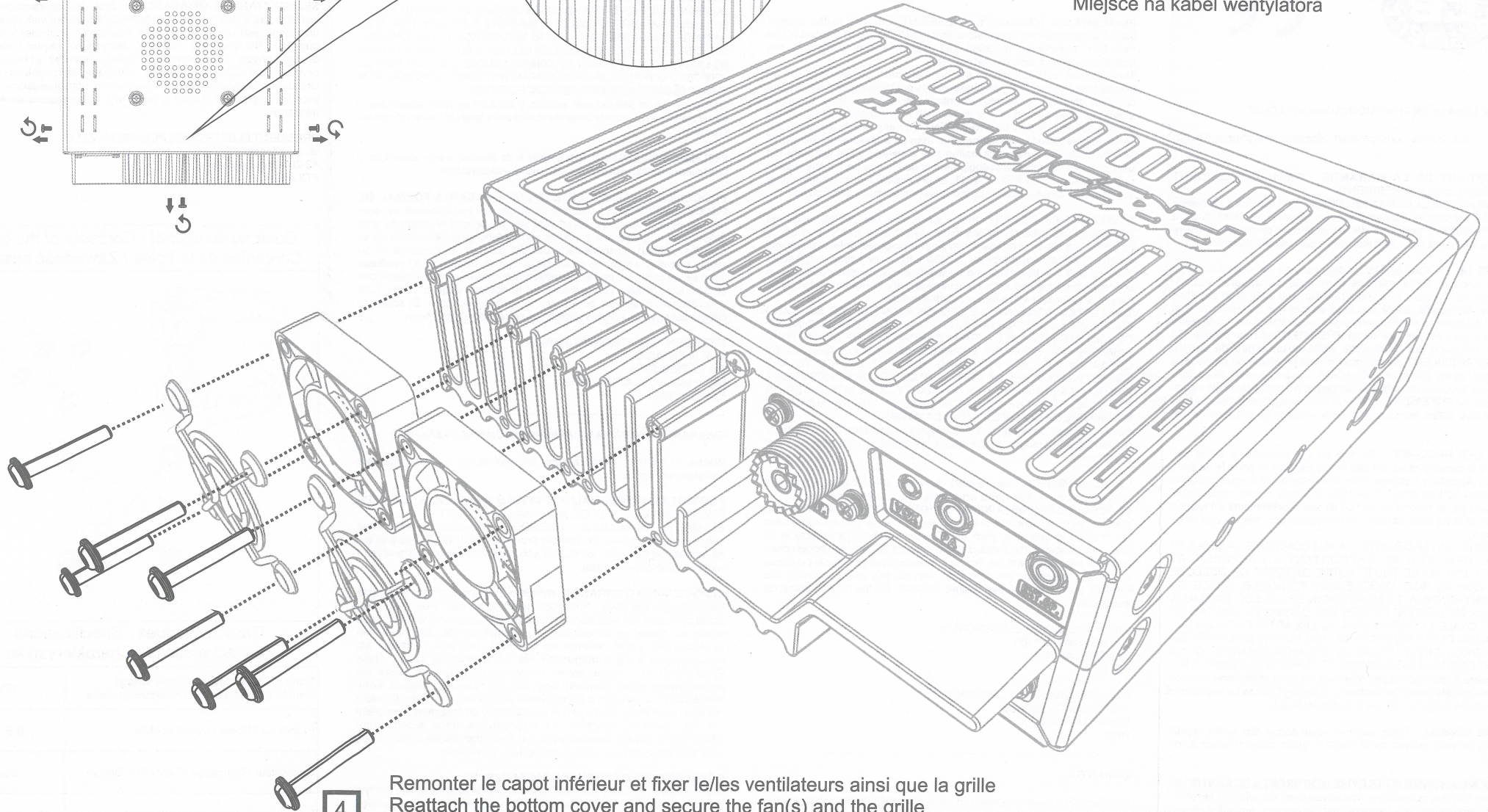
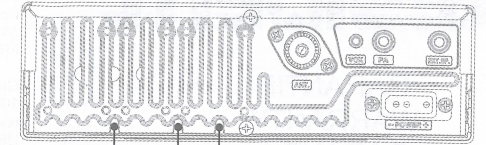
1 Enlever le capot de dessous de votre émetteur-récepteur
Remove the bottom cover of your transceiver
Retire la tapa inferior de su transceptor
Zdejmij dolną pokrywę swojego transceiwera



2 Connecter le / les ventilateurs
Connect the fan(s)
Conectar le/los ventilador(es)
Podłącz wentylator(y)



3 Emplacement pour le câble du ventilateur
Location for the fan cable
Ubicación para el cable del ventilador
Miejsce na kabel wentylatora



4 Remonter le capot inférieur et fixer le/les ventilateurs ainsi que la grille
Reattach the bottom cover and secure the fan(s) and the grille
Vuelva a colocar la tapa inferior y asegure le/los ventilador(es) y la rejilla
Założ dolną pokrywę i zamocuj wentylator(y) oraz kratkę

PRESIDENT

GARANTIE
WARRANTY
GARANTÍA
GWARANCJA



GARANTIE LÉGALE EN FONCTION DU PAYS D'ACHAT

Important : Tout service sous garantie nécessite une preuve d'achat originale.

LE RÉPONDANT DE LA GARANTIE : GROUPE PRESIDENT ELECTRONICS, ci-après PRESIDENT.

LES ÉLÉMENTS DE LA GARANTIE : PRESIDENT garantit à l'acheteur original, s'il s'est procuré l'appareil dans un magasin au détail, que cet appareil PRESIDENT sera libre de tout défaut de pièces et de main-d'oeuvre, selon les restrictions et exclusions décrites ci-dessous.

LA DURÉE DE LA GARANTIE : Cette garantie ne s'applique qu'à l'acheteur original. Cette garantie sera nulle si l'appareil est (A) endommagé ou n'a pas été maintenu en bon état suite à un entretien raisonnable (B) modifié, altéré ou utilisé en tant que composante d'un ensemble de conversion, d'assemblages secondaires ou toute autre configuration qui n'est pas vendue par PRESIDENT, (C) mal installé, (D) réparé ou entretenu par toute autre entité qu'un centre de service autorisé par PRESIDENT pour n'importe quel problème ou défaillance couvert par cette garantie, (E) utilisé conjointement avec des équipements, pièces ou en tant que composante d'un système qui ne soit pas fabriqué par PRESIDENT, ou (F) installé ou programmé par d'autres personnes que celles mentionnées dans le guide d'utilisation de cet appareil.

ÉNONCÉ DES RECOURS : Au cas où cet appareil ne serait pas conforme à la garantie et ce, en tout temps pendant la période de cette garantie, le répondant s'engage à réparer le défaut et à vous retourner l'appareil sans frais de pièces ni de main-d'oeuvre, ni sans aucun autre frais encouru par le répondant ou l'un de ses représentants en rapport avec l'exécution de cette garantie (à l'exception des frais de port et de manutention).

LA GARANTIE LIMITÉE DÉCRITE CI-HAUT CONSTITUE LA SEULE ET ENTIÈRE GARANTIE SE RAPPORTANT A L'APPAREIL ET REMPLACE ET EXCLUE TOUTE AUTRE GARANTIE DE QUELQUE NATURE QUE CE SOIT, QU'ELLE SOIT FORMELLE, TACITE OU SURVENANT SUITE À L'IMPLANTATION D'UNE LOI, INCLUANT, MAIS SANS S'Y LIMITER, TOUTES LES GARANTIES TACITES EN QUALITÉ LOYALE ET MARCHANDE OU LES APTITUDES A UN BUT PARTICULIER. CETTE GARANTIE NE COUVRE PAS NI NE PRÉVOIT PAS DE PROVISIONS POUR LE REMBOURSEMENT NI LE PAIEMENT DES DOMMAGES-INTÉRÊTS DIRECTS OU INDIRECTS. Certains pays ne permettent pas d'exclusions ni de restrictions pour les dommages-intérêts directs ou indirects, et les restrictions ou exclusions décrites ci-dessus peuvent ne pas s'appliquer à vous.

RECOURS LÉGAUX : Cette garantie vous donne des droits légaux spécifiques et vous pouvez avoir d'autres droits pouvant varier selon votre pays.

PROCÉDURE À SUIVRE POUR FAIRE HONORER LA GARANTIE : Si, après avoir suivi les instructions contenues dans ce guide d'utilisation, vous êtes persuadé(e) que l'appareil est défectueux, emballez celui-ci (dans sa boîte originale de préférence). N'oubliez pas d'y inclure toutes les pièces et accessoires fournis dans l'emballage. Faites également parvenir une preuve de l'achat original et une note décrivant le problème en détail. Vous devez expédier l'appareil (par un colis pouvant être retracé), port payé, directement chez le titulaire de la garantie :

Groupe PRESIDENT ELECTRONICS
Route de Sète - BP 100
34540 BALARUC
FRANCE

Group PRESIDENT ELECTRONICS
1007 Collier Center Way,
Naples, Florida 34110
USA

WARRANTY (In accordance with the warranty conditions in the country of purchase)

Important: Proof of original purchase is required for warranty service.
WARRANTOR : GROUPE PRESIDENT ELECTRONICS ("PRESIDENT")

ELEMENTS OF WARRANTY: PRESIDENT warrants, to the original user, if purchased from a retail store, that this PRESIDENT product will be free from defects in materials and craftsmanship, subject to the limitations and exclusions as set out below. This warranty extends only to the original user. The warranty will be invalid if the Product is (A) damaged or has not been maintained in good condition through reasonable maintenance, (B) has been modified, altered or used as part of any conversion kits, subassemblies, or any configurations not sold by PRESIDENT, (C) improperly installed, (D) serviced or repaired by someone other than an authorized PRESIDENT service center for a defect or malfunction covered by this warranty, (E) used in any conjunction with equipment or parts or as part of any system not manufactured by PRESIDENT, or (F) installed or programmed by anyone other than as detailed by the owner's manual for this product.

STATEMENT OF REMEDY: In the event that the product does not conform to this warranty at any time while this warranty is in effect, warrantor will either, at its option, repair or replace the defective unit and return it to you without charge for parts, service, or any other cost (except shipping and handling) incurred by warrantor or its representatives in connection with the performance of this warranty. Warrantor, at its option, may replace the unit with a new or refurbished unit.

THE LIMITED WARRANTY SET FORTH ABOVE IS THE SOLE AND ENTIRE WARRANTY PERTAINING TO THE PRODUCT AND IS IN LIEU OF AND EXCLUDES ALL OTHER WARRANTIES OF ANY NATURE WHATSOEVER, WHETHER EXPRESS, IMPLIED OR ARISING BY OPERATION OF LAW, INCLUDING, BUT NOT LIMITED TO ANY IMPLIED WARRANTIES OF MERCHANTABILITY OR FITNESS FOR A PARTICULAR PURPOSE. THIS WARRANTY DOES NOT COVER OR PROVIDE FOR THE REIMBURSEMENT OR PAYMENT OF INCIDENTAL OR CONSEQUENTIAL DAMAGES.

Some countries do not allow this exclusion or limitation of incidental or consequential damages so the above limitation or exclusion may not apply to you.

LEGAL REMEDIES: This warranty gives you specific legal rights, and you may also have other rights which vary from country to country.

PROCEDURE FOR OBTAINING PERFORMANCE OF WARRANTY: If, after following the instructions in the owner's manual you are certain that the Product is defective, pack the Product carefully (preferably in its original packaging). The Product should include all parts and accessories originally packaged with the Product. Include proof of original purchase and a note describing the defect that has caused you to return it. The Product should be shipped freight prepaid, by traceable means, to warrantor at:

Groupe PRESIDENT ELECTRONICS
Route de Sète - BP 100
34540 BALARUC
FRANCE

Group PRESIDENT ELECTRONICS
1007 Collier Center Way,
Naples, Florida 34110
USA

GARANTÍA:

Importante: Se requiere comprobante de la compra original para el servicio de garantía.

GARANTE: GROUPE PRESIDENT ELECTRONICS ("PRESIDENT")

CONDICIONES DE LA GARANTÍA: PRESIDENT garantiza, por el periodo de tiempo de acuerdo con las condiciones de garantía en el país de compra, que este producto de

PRESIDENT está libre de defectos en materiales y mano de obra, con sólo las limitaciones o exclusiones expuestas abajo.

DURACIÓN DE LA GARANTÍA: Esta garantía al producto, no será efectiva una vez finalizado el periodo de tiempo, establecido por las condiciones de garantía en el país de compra. La garantía será invalidada si el producto (A) está dañado o no es mantenido en forma correcta, (B) es modificado, alterado, o utilizado en cualquier otra aplicación que no sea de President, (C) es instalado incorrectamente, (D) es manipulado o reparado por alguien que no esté autorizado por un centro de servicio de PRESIDENT, para un defecto o mal funcionamiento cubierto por esta garantía, (E) usado conjuntamente con equipos o partes, o como parte de cualquier sistema que no ha sido fabricado por PRESIDENT, o (F) instalado o programado por cualquiera que no siga el manual del usuario para este producto.

DECLARACIÓN DE RECLAMACIÓN: En el caso de que el producto no cumpla en algún momento con esta garantía mientras sea efectiva, el garante reparará el defecto y se lo devolverá a usted, sin cobro por recambios, servicio, o cualquier otro costo (excepto por el transporte y manejo) ocasionado por el garante o sus representantes para el desempeño de esta garantía.

LA GARANTÍA LIMITADA ESTIPULADA ANTERIORMENTE, ES LA GRANTÍA TOTAL Y EXCLUSIVA PARA ESTE PRODUCTO Y SUSTITUYE Y EXCLUYE TODA OTRA GARANTÍA, CUALQUIERA QUE SEA SU NATURALEZA, YA SEA EXPRESA, IMPLÍCITA O QUE SURJA POR APLICACIÓN DE LA LEY, INCLUYENDO DE MANERA NO LIMITATIVA TODA GARANTÍA DE COMERCIABILIDAD O APTITUD PARA UN PROPÓSITO EN PARTICULAR. ESTA LA GARANTÍA NO CUBRE EL REEMBOLSO NI EL PAGO DE DAÑOS ACCIDENTALES O CONSECUENTES.

Algunos estados no permiten esta exclusión o limitación de daños accidentales o consecuentes; por esta razón la limitación expuesta arriba, tal vez no tendrá nada que ver en su caso.

RECLAMACIONES LEGALES: Esta garantía le da derechos legales específicos, y usted puede que tenga otros derechos que varían de estado a estado.

PROCEDIMIENTO PARA OBTENER UNA GARANTÍA FORMAL DE FUNCIONAMIENTO: Si después de seguir las instrucciones de este manual de instrucciones, usted está seguro de que el producto está defectuoso, empaque el producto con cuidado (preferiblemente en su paquete original). Desconecte la pila del producto y asegúrela en su propio embalaje separado dentro de la caja de transporte. El producto debe incluir todas las partes y accesorios originales empaquetados con el producto. Incluya comprobante de la compra original y una nota describiendo el defecto por el cual lo está devolviendo. El producto deberá ser enviado a portes pagados, o entregado al garante en:

PRESIDENT ELECTRONICS IBERICA
C/ALIMENTACIÓ, 9
Pol. LA FERRERÍA
08110 MONTCADA I REIXACH
BARCELONA

GWARANCJA PRAWNA W ZALEŻNOŚCI OD KRAJU ZAKUPU

Ważne : Oryginal dowodu zakupu jest wymagany do skorzystania z usługi gwarancyjnej.

PODMIOT ODPOWIEDZIALNY Z TYTUŁU GWARANCJI : GROUPE PRESIDENT ELECTRONICS, zwana dalej PRESIDENT.

ELEMENTY GWARANCJI : PRESIDENT gwarantuje pierwotnemu nabywcy detalicznemu, że niniejszy produkt PRESIDENT będzie wolny od wad materiałowych i produkcyjnych, z zastrzeżeniem ograniczeń i wyłączeń opisanych poniżej.

CZAS TRWANIA GWARANCJI : Niniejsza gwarancja dotyczy wyłącznie pierwotnego nabywcy. Niniejsza gwarancja traci ważność, jeśli urządzenie jest (A) uszkodzone lub nie było utrzymywane w dobrym stanie po rozsądnej konserwacji (B) zmodyfikowane, zmienione lub używane jako część zestawu do konwersji, montażu wtórnego lub jakiegokolwiek innej konfiguracji nie sprzedawanej przez firmę PRESIDENT, (C) nieprawidłowo zainstalowane, (D) naprawiane lub serwisowane przez podmiot inny niż autoryzowany serwis firmy PRESIDENT w związku z jakimkolwiek problemem lub usterką objętą niniejszą gwarancją, (E) używane w połączeniu ze sprzętem, częściami lub jako element systemu nie wyprodukowanego przez firmę PRESIDENT, lub (F) zainstalowane lub zaprogramowane przez osoby inne niż wymienione w instrukcji obsługi tego urządzenia.

OŚWIADCZENIE O ŚRODKACH ZARADCZYCH :

W przypadku, gdy niniejsze urządzenie nie będzie zgodne z gwarancją w dowolnym momencie w okresie gwarancyjnym, gwarant naprawi wadę i zwróci urządzenie użytkownikowi bez opłat za części lub robociznę lub jakiegokolwiek inne opłaty poniesione przez gwaranta lub któregokolwiek z jego przedstawicieli w związku z wykonaniem niniejszej gwarancji (z wyjątkiem opłat za wysyłkę i obsługę).
OGRA NICZONA GWARANCJA OKREŚLONA POWYŻEJ STANOWI

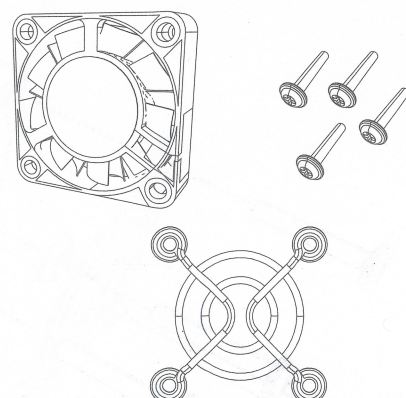
JEDYNA I CAŁKOWITĄ GWARANCJĘ W ODNIESIENIU DO URZĄDZENIA I ZASTĘPUJE ORAZ WYKLUCZA WSZELKIE INNE GWARANCJE JAKIEGOKOLWIEK RODZAJU, WYRAŻNE, DOROZUMIANE LUB WYNIKAJĄCE Z MOCY PRAWA, W TYM MIĘDZY INNYMI WSZELKIE DOROZUMIANE GWARANCJE PRZYDATNOŚCI HANDLOWEJ LUB PRZYDATNOŚCI DO OKREŚLONEGO CELU. NINIEJSZA GWARANCJA NIE OBEJMUJE ANI NIE PRZEWIADUJE ZWROTU KOSZTÓW LUB ZAPŁATY ZA SZKODY BEZPOŚREDNIE LUB POŚREDNIE.

Niektóre jurysdykcje nie zezwalają na wyłączenie lub ograniczenie szkód przypadkowych lub wynikowych, więc powyższe ograniczenie lub wyłączenie może nie mieć zastosowania.

ŚRODKI PRAWNE : Niniejsza gwarancja przyznaje użytkownikowi określone prawa, a także inne prawa, które różnią się w zależności od kraju.

PROCEDURA, KTÓRĄ NALEŻY PRZEPROWADZIĆ W CELU SKORZYSTANIA Z GWARANCJI : Jeśli po zastosowaniu się do instrukcji zawartych w niniejszym podręczniku użytkownika okaże się, że urządzenie jest wadliwe, należy je zapakować (najlepiej w oryginalne pudełko). Nie zapomnij dołączyć wszystkich części i akcesoriów dostarczonych w opakowaniu. Należy również przesłać dowód oryginalnego zakupu i notatkę opisującą szczegółowo problem. Urządzenie należy wysłać (w opakowaniu umożliwiającej śledzenie przesyłki), opłaconą przesyłką pocztową, bezpośrednio do właściciela gwarancji:

PRESIDENT ELECTRONICS POLAND SP. Z O.O.
ul. Jagiellońska 67 / 71
42-200 Częstochowa
POLAND

Contenu du sachet / Contents of the bag Contenido de la bolsa / Zawartość saszetki	
	
Caractéristiques / Specifications Características / Charakterystyka	
Tension d'alimentation / Supply voltage Tensión de alimentación / Napięcie zasilania	12V
Puissance / Power / Potencia / Moc	0.8 W
Connecteur / Connector / Conector / Złącze	2 pin
Dimensions / Dimensiones / Wymiary	40 x 40 x 20 mm
Poids / Weight / Peso / Waga	33 g